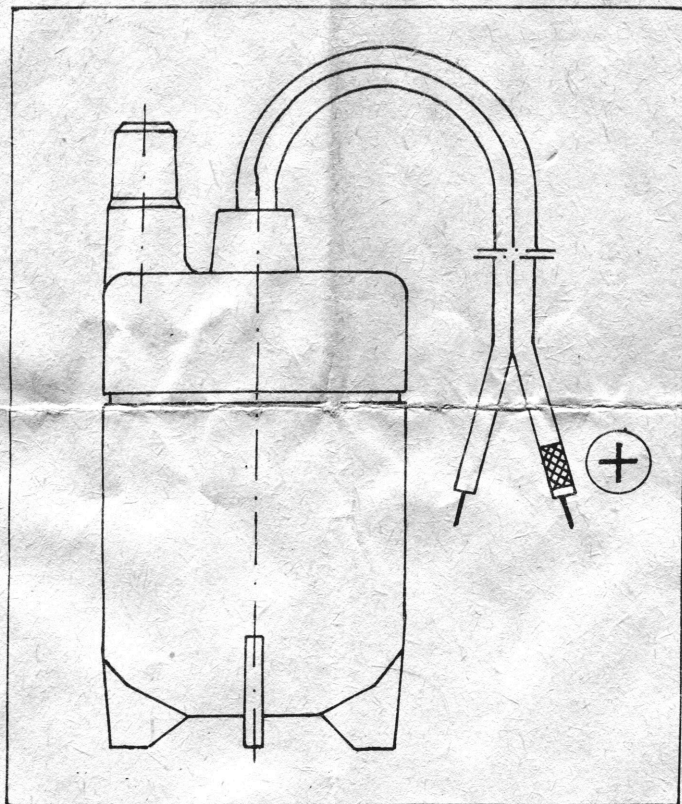


ELEKTRYCZNA POMPKA

12 V Typ 930



INSTRUKCJA UŻYTKOWANIA I OBSŁUGI

ZAKŁADY SPRZĘTU PRECYZYJNEGO



UWAGI OGOLNE

Elektryczna pompka 12V typ 930 jest przeznaczona głównie do zasilania instalacji wodnej w przyczepach campingowych. Konstrukcja pompki wymaga, aby w czasie pracy była ona zanurzona w cieczy, którą pompuje. Podłączenie zasilania 12V powinno być zgodne z oznaczeniem na pompce, tzn. biegun dodatni zasilania winien być podłączony z końcówką przewodu zasilającego pompki oznaczonego barwnym paskiem, a wirnik pompki przy takim podłączeniu winien obracać się w kierunku oznaczonym na korpusie strzałką. Niedopuszczalne jest stosowanie pompki do pompowania cieczy takich jak: paliwa, rozpuszczalniki, cieczy żrące i trwale barwiące tworzywa sztuczne. Grozi to uszkodzeniem pompki, a nawet wybuchem.

Pompkę należy przechowywać i eksploatować tylko w dodatnich temperaturach. Zamrażenie pompki zanurzonej w wodzie spowoduje jej uszkodzenie.

DANE TECHNICZNE

Napięcie znamionowe	12 V
Znamionowy pobór mocy prądu	1 A
Najdłuższy dopuszczalny jednorazowy czas pracy	5 min.
Znamionowa wydajność pompowania /przy wysokości tłoczenia 1 m/	3, 5 l/min
Długość przewodu przyłączeniowego	1 m
Masa pompki	0, 1 kg
Wymiary gabarytowe w mm	φ41, 5x84

~~WYPOSAŻENIE~~

Wyłącznik nożny typ 940	1 szt.
Wkręty do blach BCh 3, 5 x 16	2 szt.

ZAMONTOWANIE POMPKI W PRZYCZEPIE

1. Instalacja wodna

Pompkę połączyć z kranem za pomocą węża z PCV \varnothing 7 x 2 i umieścić ją na dnie pojemnika z wodą /otwór wlewowy pojemnika należy powiększyć, aby umożliwić włożenie pompki/.

2. Instalacja elektryczna

Wyłącznik nożny typ 940 zamontować w miejscu najbardziej wygodnym dla użytkownika. Końcówkę przewodu przyłączeniowego pompki, oznaczoną barwnym paskiem /+ / połączyć z jedną z dwu końcówek wyłącznika nożnego, a drugą końcówkę wyłącznika połączyć z plusowym biegunem instalacji wewnętrznej przyczepy. Drugą, nieoznaczoną końcówkę przewodu przyłączeniowego pompki połączyć z masą instalacji wewn. przyczepy. Niektóre przyczepy /N-132, N-127, N-126 wersja eksportowa/ posiadają w szafce kuchennej wyprowadzenia instalacji elektrycznej 12V przeznaczone do podłączenia pompki wodnej, natomiast w przyczepach które tego nie posiadają, pompkę należy podłączyć do gniazda wtykowego 12V, które posiada każda przyczepa. Połączenia należy wykonać przy użyciu złączy konektorowych. Po zakończeniu montażu należy sprawdzić zgodność kierunku obrotów wirnika pompki z oznaczeniem /strzałką/ na korpusie.

Praca pompki z wirnikiem obracającym się w przeciwnym kierunku może doprowadzić do uszkodzenia silnika.

UWAGI EKSPLOATACYJNE

W czasie normalnej eksploatacji pompka nie wymaga żadnych zabiegów konserwacyjnych poza utrzymaniem jej w czystości przez okresowe mycie za pomocą delikatnych detergentów. Niedopuszczalne jest stosowanie proszków, rozpuszczalników oraz ostrych narzędzi, gdyż może to spowodować porysowanie lub zniszczenie powierzchni pompki. Ponadto należy bezwzględnie przestrzegać zaleceń zawartych na wstępie niniejszej instrukcji w uwagach ogólnych.

SZANOWNI UŻYTKOWNICY!

Życzymy pełnego zadowolenia z zakupionego sprzętu.

Będziemy wdzięczni za nadesłanie nam uwag i spostrzeżeń o naszym wyrobie.

ZSP NIEWIADOW

PTH Predom-Service. Warszawa 1986. HR-118/86